

## Série EE22

### Transmetteur d'humidité et température avec capteur interchangeable

La série EE22 est caractérisée par une sonde interchangeable instantanément.

Les données de calibration étant stockées dans la sonde de mesure, l'échange de la sonde est réalisé sans perte de précision. Les systèmes de calibration de haute précision et les technologies de microprocesseur les plus modernes, sont la garantie d'une grande précision sur toute la gamme de température. L'excellente stabilité à long terme est un gage de tranquillité pour l'utilisateur des capteurs E+E.

Pour des applications à plus haute température (jusqu'à 80°C) ou pour des installations avec encombrement réduit, les sondes peuvent être déportées sans ré-ajustage grâce au câble rallonge avec connecteurs jusqu'à 2, 5 ou 10m.

Des signaux de sorties en tension 0-1/5/10V et en courant 4/20mA (2 fils) sont disponibles. L'échelle de température est ajustée en usine, à votre application. (voir code de commande) En plus du montage mural classique, un montage sur rail DIN selon DIN EN 50022 est possible.

L'indication de la valeur actuelle d'humidité et de la température est possible sur l'afficheur optionnel.



**Boîtier Polycarbonate**

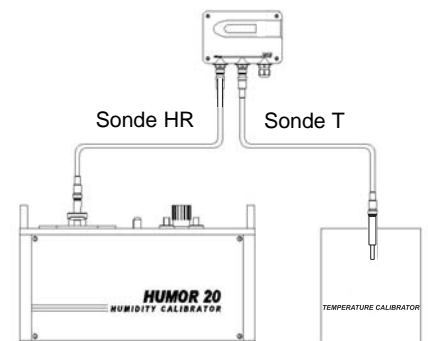


**Boîtier Métallique**

### Calibration sur site de l'humidité et de la température

Les calibrations de la boucle complète de mesure préconisées par la FDA dans les industries pharmaceutique ou biotechnologique est réalisable de façon très simple par les deux sondes séparées d'humidité relative et température. (Type: EE22-FTx2x)

Le ré-ajustage de HR et T est effectué à l'aide des boutons poussoirs accessibles sur le circuit.



### Sondes de référence

Les sondes de référence (incluant un rapport d'essais) sont disponibles en accessoires pour la vérification du fonctionnement et de l'incertitude de la boucle de mesure.

Les deux sondes de référence sont mis en lieu et place de la sonde de mesure interchangeable et donnent des valeurs fixes d'humidité et de température. Ces sondes simulent une valeur haute d'humidité et une valeur basse de température et inversement, afin de vérifier sur les sorties analogiques le haut et le bas de vos échelles de mesures.



### Applications typiques

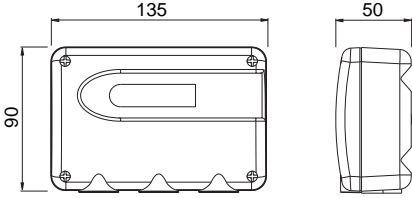
**Industrie pharmaceutique**  
**Salles blanches**  
**Hall de stockage**  
**Serres**  
**Chambres froides**

### Caractéristiques

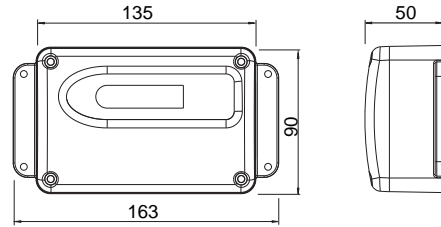
**Capteur interchangeable**  
**Capteur distant jusqu'à 10m**  
**Plage de mesure 0...100% HR / -40...+80°C**  
**Affichage en option**  
**Réduction des coûts par calibration simple des boucles de mesures HR et T**

## Boîtier

### Boîtier Polycarbonate



### Boîtier Métallique



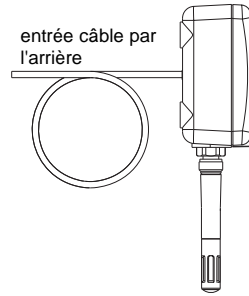
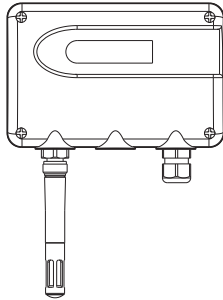
Pour un montage dans des environnements industriels difficiles, tous les modèles de la série EE22 sont disponibles dans un boîtier métallique robuste.

**Le code "M" dans la référence de commande signifie que la version métallique, du transmetteur EE22 et des sondes interchangeables, a été sélectionnée.**

De part son design avec des contours arrondis et une surface lisse l'installation en salle blanche est possible aussi.

## Montage

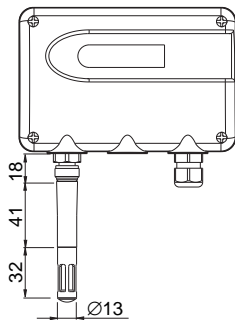
### Type de montage A Montage mural EE22-xFTxAx



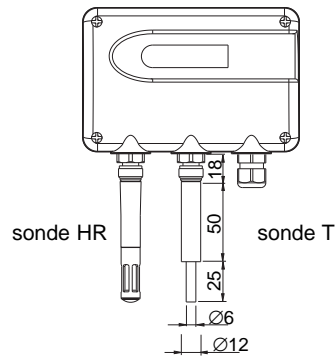
### Type de montage F Montage mural - entrée câble par l'arrière EE22-xFTxFx

## Sonde

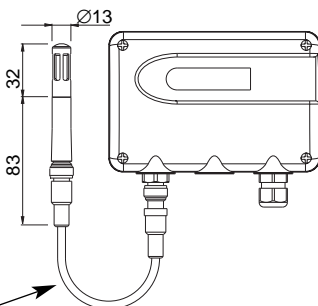
### Avec une sonde interchangeable HR/T EE22-xFTx1x



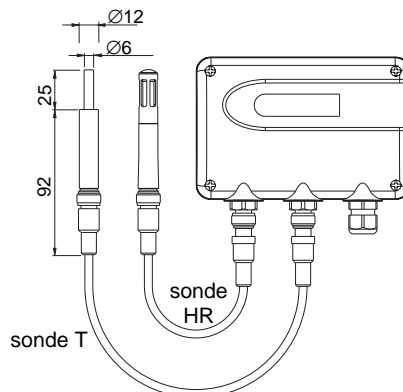
### Avec deux sondes interchangeables HR + T EE22-xFTx2x



### Avec une sonde déportée interchangeable HR/T EE22-xFTx1x + HAxxxx



### Avec deux sondes déportées interchangeables HR + T EE22-xFTx2 + 2x HAxxxx



Longueur câble	Code de commande:
2m	HA010801
5m	HA010802
10m	HA010803

## Caractéristiques techniques

### Données mesurées

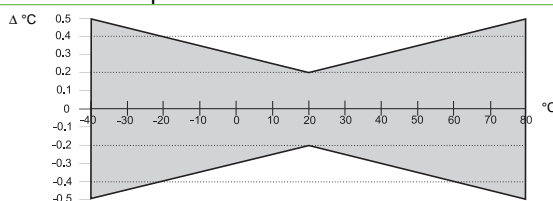
#### Humidité relative

Capteur <sup>1)</sup>	HC105	
Gamme de mesure <sup>1)</sup>	0...100% HR	
Erreur <sup>2)</sup> (de justesse incluant hystérésis, non-linéarité et reproductibilité, traçabilité aux étalons intern., tels que : NIST, PTB, BEV, LNE)		
-15...40°C <90% HR	± (1,5 + 0,5% de la valeur mesurée) % HR	
-15...40°C >90% HR	± 2,5% HR	
-40...80°C	± (1,7 + 1,5% de la valeur mesurée) % HR	
Influence de la température sur l'électronique	typ. ± 0,006% HR/°C	
Temps de réponse avec filtre tissus inox	< 15s (à 20°C / t <sub>90</sub> )	

#### Température

Capteur	Pt1000 (Tolérance classe A, DIN EN 60751)
Gamme d'utilisation	sonde fixe : -40...+60°C sonde déportée : -40...+80°C

#### Erreur de justesse



Influence de la température sur l'électronique	typ. ± 0,007°C/°C	
Temps de réponse	avec sonde combinée HR/T :	t <sub>63</sub> : typ. < 3min
	avec sonde séparée HR et T :	t <sub>63</sub> : typ. < 6min

### Sorties

0...100 %HR / xx...yy °C <sup>3)</sup>	0 - 1V	-0,5mA < I <sub>L</sub> < 0,5mA
(Echelle de température selon référence de commande Txx)	0 - 5V / 0 - 10V	-1mA < I <sub>L</sub> < 1mA
	4 - 20mA (deux fils)	R <sub>L</sub> < 500 Ohm

Influence de la température sur les sorties analogiques	max. 0.2 $\frac{mV}{°C}$ resp. 1 $\frac{\mu A}{°C}$
---	---

### Généralités

Alimentation		
pour 0 - 1V	10 - 35V DC	ou 9 - 29V AC
pour 0 - 5V	12 - 35V DC	ou 15 - 29V AC
pour 0 - 10V	15 - 35V DC	ou 15 - 29V AC
pour 4 - 20mA	10 - 35V DC	
Résistance de charge pour la sortie 4/20mA	$R_L < \frac{U_V - 10V}{0.02 A}$ [Ω]	
Consommation de courant	typ. 10mA en alimentation DC	typ. 20mA <sub>eff</sub> en alimentation AC
Connexion	connecteur à vis max. 2.5mm <sup>2</sup>	
Presse-étoupe	M16x1,5 (connecteur en option Type: Lumberg, RSF 50/11) câble Ø 4.5 - 10 mm	
Protection du capteur	filtre membrane, filtre PTFE, filtre métallique (polycarbonate), filtre métallique (inox)	
Matériau Boîtier	PC ou Al Si 9 Cu 3	
Matériau Sonde	PC ou inox	
Indice de protection du boîtier	IP65	
Compatibilité électromagnétique	EN 61000-6-3	FCC Part15 Class B
	EN 61000-6-2	ICES-003 Class B
Gamme de température	Fonctionnement sonde :	-40...+60°C / +80°C version sonde déportée
	Fonctionnement électronique :	-40...+60°C
	Stockage :	-40...+60°C

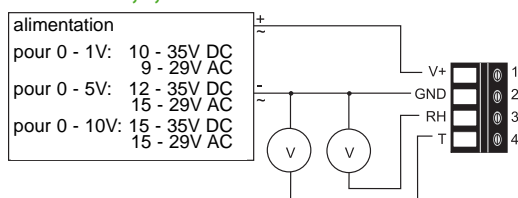
1) Ce reporter à la gamme de fonctionnement du HC105  
2) Les incertitudes d'étalonnage avec un coefficient d'élargissement k=2 (2 fois l'erreur standard) sont inclus dans l'erreur de justesse. Les incertitudes sont calculées selon EA-4/02 en tenant compte du GUM (Guide to the expression of Uncertainty in Measurement)

3) Voir référence de commande

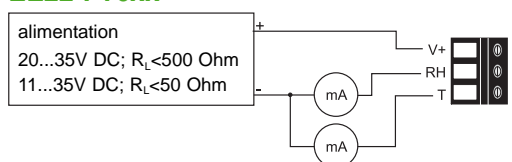


## Raccordement

### EE22-FT1,2,3xx



### EE22-FT6xx



## Référence de commande

### Position 1 - Transmetteur

**EE22-**

<b>Configuration matériel</b>		
<b>Boîtier</b>	métallique polycarbonate	<b>M</b> <b>P</b>
<b>Type</b>	humidité + température	<b>FT</b>
<b>Sorties</b>	0-1V 0-5V 0-10V 4-20mA	<b>1</b> <b>2</b> <b>3</b> <b>6</b>
<b>Montage</b>	Montage mural - Entrée câble par M16x1,5, câble Ø 4.5 - 10 mm Montage mural - Entrée câble par l'arrière	<b>A</b> <b>F</b>
<b>Sonde</b>	1 sonde HR/T 2 sondes HR + T	<b>1</b> <b>2</b>
<b>Filtre</b>	Filtre membrane Filtre inox fritté Filtre PTFE Filtre métallique (polycarbonate) Filtre métallique (inox)	<b>1</b> <b>3</b> <b>5</b> <b>6</b> <b>9</b>
<b>Afficheur</b>	sans afficheur avec afficheur	<b>D07</b>
<b>Connecteur</b>	sans connecteur 1 connecteur pour l'alimentation électrique et les sorties	<b>C03</b>
<b>Vernis de protection</b>	non oui	<b>HC01</b>
<b>Configuration logiciel</b>		
<b>Unité T</b>	°C °F	<b>E01</b>
<b>Gamme de température</b>	-40...60 (T02)    0...120 (T16)    -20...50 (T48) -10...50 (T03)    -30...60 (T20)    -40...176 (T80) 0...50 (T04)    0...80 (T21)    0...140 (T85) 0...60 (T07)    -40...80 (T22)    0...176 (T86) -30...70 (T08)    -20...80 (T24)    32...120 (T90) -10...70 (T11)    -20...60 (T25)    32...140 (T91) -40...120 (T12)    -30...50 (T45)    32...132 (T96)	<b>Sélection selon référence de commande (Txx)</b>  <b>Autres échelles T voir page 134</b>
<b>Position 2 - Câble de sonde</b>		
<b>Longueur câble</b>	2m 5m 10m	<b>HA010801</b> <b>HA010802</b> <b>HA010803</b>

## Accessoires / Pièces de rechange

(autres renseignements se reporter à la fiche technique "Accessoires", page 128)

- |  |   |
|--|---|
| - Sonde de rechange HR&T en polycarbonate (EE07-PFTx)      | - Câble de sonde 2m / 5m / 10m (HA0108xx)   |
| - Sonde de rechange T en polycarbonate (EE07-PTx)          | - Dispositif de montage sur rail (HA010203) |
| - Sonde de rechange HR&T en métal (EE07-MFT)               | - Alimentation externe (V02)                |
| - Sonde de rechange T en métal (EE07-MT)                   | - Kit de calibration HR (HA0104xx)          |
| - Afficheur + couvercle de boîtier en métal (D07M)         | - Sonde de référence (HA010403)             |
| - Afficheur + couvercle de boîtier en polycarbonate (D07P) | - Filtre (HA0101xx)                         |

## Exemple de référence

Position 1 - Transmetteur:

**EE22-MFT2A26C03/T07**

Boîtier : métallique  
 Type : humidité + température  
 Sortie : 0-5V  
 Montage : Montage mural - Entrée câble par M16x1,5  
 Sonde : 2 sondes HR + T  
 Filtre : filtre métallique (polycarbonate)  
 Connecteur : avec connecteur  
 Unité T : °C  
 Echelle de température : 0...60°C

Position 2 - Câble de sonde:

**2x HA 010802**

Longueur câble : 2x 5m

EE22