

West 6400

Programmateur 1/16 DIN



Le West 6400 est un des programmeurs les plus puissants disponibles dans ce format. Il possède un algorithme PID à logique floue, pour une régulation plus rapide et plus précise. Il dispose de quatre programmes archivables.

- Segment programmable
- Départ différé
- Zone de garantie
- Fonction recovery
- Sorties Evènements
- Départ externe
- Com. Modbus
- Configuration par PC



Données techniques

Fonctions

Type de régulation

Auto/Manuel

Configuration de sortie

Types des alarmes

Interface Opérateur

Configuration PC

Programmes

Nombre de Programme

Départ différé

Garantie de palier

Cycle de Programme

Déf. du taux rampe

Retour Alimentation

Input

Thermocouple

RTD

Linéaire DC

Impédance

Précision

Echantillonnage

Détection rupture

capteur

Sorties & Options

Relais Rég

/Alarme/Évènement

Sortie rég. SSR

Sortie rég. Triac

Sortie Analog/retransm

Communications

Démarrage à distance

PID avec Pré-réglage et logique floue, Réglage manuel. Régulation de Chaud ou Chaud/Froid

Sélectionnable depuis le clavier, avec transfert équilibré

Jusqu'à 3 sorties possibles. 2 maxi en régulation Chaud/Froid, 2 maxi pour les alarmes, 1 maxi pour les retransmissions Mesure ou Consigne

Procédé haute, procédés basse, écart consigne, bande, logique OU et hystérésis.

Clavier 4 touches, double afficheur LED 10mm & 8mm de hauteur, plus 3 LEDs d'indicateur

Configuration Off-line + éditeur de programmes via port dédié (option com. non requise)

4 programmes de 16 segments (Rampe/Palier/fin). Durée max d'un segment 99 h 59 mn

Délai max 99 h 59 mins depuis l'initialisation du départ du programme

Mise en attente des programmes si PV est en dehors de la bande de garantie réglée.

De 1 à 9999 ou infini (redémarrage des programmes en fin du dernier palier)

Soit en vitesse, soit en temps d'arrivée à la consigne finale

Chaud (reprise du programme sur le segment arrêté) ou Froid (stoppe le programme et retourne au mode régulateur)

J, K, R, S, T, B, L, & N.

PT100 3 fils, 50Ω par fil maximum (équilibré)

0-20/4-20mA, 0-50/10-50mV, 0-5/1-5/0-10/2-10V. Mise à l'échelle -1999 to 9999, point déc.

>100MΩ pour Thermocouple et calibres mV, 47KΩ pour calibres V et 4.7Ω pour calibres mA

+/- 0.25% de l'échelle d'entrée +/- 1 Digit (compensation CSF meilleure que 0.7°C)

4 par seconde, 14 bit résolution approximativement

<2 secs (excepté bas d'échelle DC), sortie de régulation désactivée, alarmes hautes activées pour les calibres T/C et mV, alarmes basses activées pour les calibres RTD, mA ou V.

Contacts SPDT 2Amp résistifs sous 240V AC, >500,000 opérations

Capacité de charge >4.2V DC sous 1KΩ (version 10V 500Ω disponible)

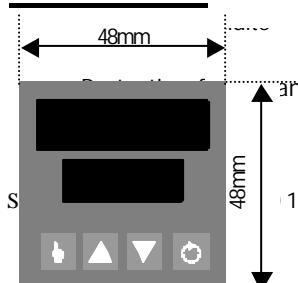
0.01 à 1 Amp AC 20 à 280V, 47 à 63Hz

0/4-20mA dans 500Ω max, 0-10/0-5V dans 500Ω min. Préc. régul. +/- 0.5%, retrans 0,25 %

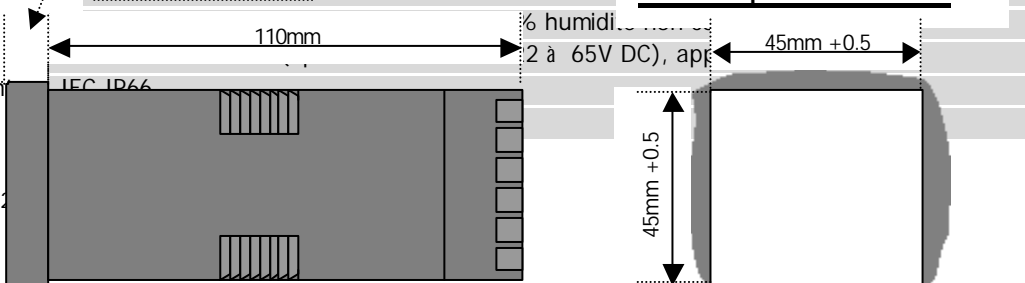
RS 485 2 fils, 1200 à 9600 Baud, protocole Modbus RTU

Sélect. entrée TTL ou contact (Attente= -0.6 à 0.8V ou ouvert, Run= 2 à 24V ou fermé)

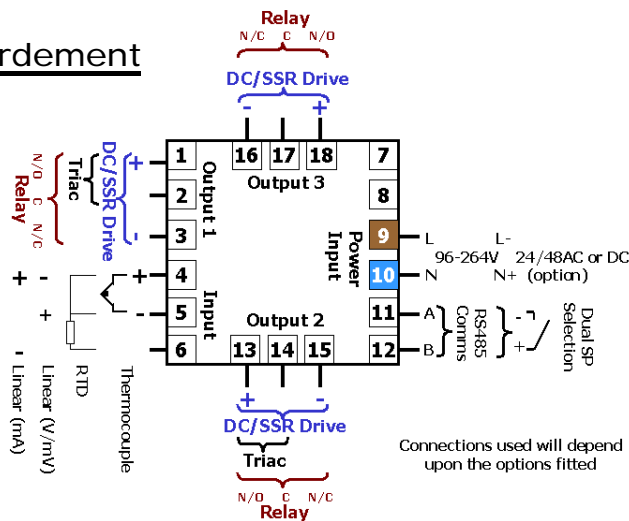
Dimensions



Découpe Panneau



Raccordement



Reconfiguration sur site

Entrée

Configurable pour tout type, pas de carte additionnelle nécessaire

Sortie 1

Type défini à la commande. Relais/SSR (sélection), Triac ou linéaire DC (sélection pour mV, mA, Volts)

Sortie 2

Configurable en sortie Froid, Alarme ou événement ; SSR, Triac ou linéaire DC via module

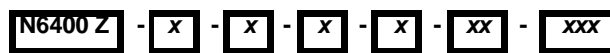
Sortie 3

Configurable en Alarme, SSR ou retransmission analogique via module

Slot d'option

Configurable en com. RS485 ou Démarrage / Attente à distance via modules

Codification



Type Entrée

RTD 3 fils ou mV DC	1
Thermocouple	2
mA DC	3
Volt DC	4

Sortie 1

Relais (régulation)	1
SSR (régulation)	2
0-10V DC (régulation)	3
0-20mA DC (régulation)	4
0-5V DC (régulation)	5
4-20mA DC (régulation)	7
Triac (régulation)	8

Sortie 2

Non montée	0
Relais (régulation, AI 2 ou Event)	1
SSR (régulation ou Alarme 2)	2
0-10V DC (régulation)	3
0-20mA DC (régulation)	4
0-5V DC (régulation)	5
4-20mA DC (régulation)	7
Triac (régulation)	8

Variantes

000	Pas de variantes spéciales
S14	Sorties SSR 10V DC (requière les codes de sorties SSR)

Options et Tension Alimentation

00	Sans options / Aliment. 90-264V AC
02	Sans options / Aliment. 24-48V AC/DC
10	Com. RS485 / Aliment. 90-264V AC
12	Com. RS485 / Aliment. 24-48V AC/DC
30	Entrée logique / Aliment. 90-264V AC
32	Entrée logique / Aliment. 24-48V AC/DC

Sortie 3

0	Non montée
1	Relais (alarme 1, Event ou segment actif)
2	SSR (alarme 1)
3	0-10V DC (retransmission PV ou SP)
4	0-20mA DC (retransmission PV ou SP)
5	0-5V DC (retransmission PV ou SP)
7	4-20mA DC (retransmission PV ou SP)

Conformément à notre politique d'amélioration, nous nous réservons le droit de modifier toutes caractéristiques décrites dans ce document

West Instruments

Division de Hengstler
Z1 des Mardelles
94 rue Blaise Pascal
93602 Aulnay sous Bois Cedex

Tel: +33 (1) 48.79.55.01
Fax: +33 (1) 48.79.55.61
e-mail: info@hengstler.fr

www.hengstler.fr

